

CHALET FAMILIALE

PRODUCED BY AN AUTODESK EDUCATIONAL PRODUCT

PRÉSENTÉ PAR :

ÉTUDIANT EN TECHNOLOGIE DE L'ARCHITECTURE

LA CITÉ COLLÉGIALE

#	DATE	DESCRIPTION
1	29/03/10	PAGE TITRE

RÉVISIONS:

NOTES GÉNÉRALES:

TITRE DU PROJET:

CHALET FAMILIAL
DAO II

PRODUCED BY AN AUTODESK EDUCATIONAL PRODUCT

LOGO

ARCHITECTE(S)

NO. DE PROJET:

NOM DE LA PAGE:

PAGE TITRE

DATE: 29/03/10

ÉCH.: AUCUNE

DESSINE PAR:

NO. DE PAGE

A000

NOTES ET LÉGENDE

TOITURE

T1 TOITURE GÉNÉRALE

- BARDEAU D'ASPHALTE NO.210 MIN. (COULEUR CHOIX DU PROPRIÉTAIRE)
- MEMBRANE AUTOCOLLANTE ÉLASTOMÈRE SUR 4 PI DU PÉRIMÈTRE DU TOIT
- CONTREPLAQUÉ DE ½" HYDROFUGE (AGRAFFE EN H ¼")
- FERMES DE TOIT PRÉ-FABRIQUÉE @ 16" C/C (* VOIR INGÉNIEUR DU FABRIQUANT)
- ISOLANT DE LAINE DE ROCHE TYPE ROXUL 12" MIN. R40
- PARE-VAPEUR CONTINU
- FOURRURE DE BOIS 1"X3" @ 16" C/C
- PANNEAU DE GYPSE ½"

MUR EXTÉRIEUR

M1 MURS EXTÉRIEURS EN BRIQUE

- BRIQUE STANDARD ROUGE EN ARGILE A APPAREILLAGE NORMAL À JOINT CONCAVE 3 ½"
- ESPACE D'AIR 1 ½"
- MEMBRANE PAR-AIR TYPE TYVEK, JOINT SCELLÉS AU RUBAN
- PANNEAU DE REVÊTEMENT TYPE BP HAUTE PERFORMANCE ½" ÉPAIS PLEINE SURFACE (PLYWOOD), COINS EN CONTREPLAQUÉ ½" ÉPAIS POUR CONTREVENTEMENT
- COLOMBAGE 2"X6" @ 16" C/C
- ISOLATION EN LAINE DE ROCHE TYPE ROXUL ENTRE LES COLOMBAGES 5 ½" ÉPAIS R20
- PARE-VAPEUR CONTINU SCELLÉ AUX OUVERTURES
- FOURRURES DE BOIS 1"X3" @ 12" C/C
- PANNEAU DE GYPSE ½" VISÉ, GYPSE HYDROFUGE POUR SALLE DE BAIN AU SOUS-SOL, AU REZ-DE-CHAUSSÉE ET À L'ÉTAGE

FONDATEMENTS

F1 MUR DE FONDATION

- CRÉPI DE CIMENT RENFORCI HORS-SOL
- MUR DE FONDATION 10"
- ISOLATION RIGIDE 1"
- COLOMBAGE 2"X4" @ 24" C/C
- ISOLANT DE LAINE DE ROCHE TYPE ROXUL 3 ½" MIN. R12
- PARE-VAPEUR CONTINU
- PANNEAU DE GYPSE ½"

PORTES

D1 PORTES EXTÉRIEURS

- 3'X7' CADRE D'ACIER

D2 PORTES INTÉRIEURS

- 2'-8"X7' CADRE DE BOIS

PLANCHERS

P1 PLANCHER DU SOUS-SOL

- DALLE DE BÉTON 4"

P2 PLANCHER DU REZ-DE-CHAUSSÉE

- FINI DE PLANCHER (CÉRAMIQUE : VESTIBULE, SALLE DE BAIN ET CUISINE; BOIS FRANC : CORRIDOR, SALLE FAMILIALE ET SALLE À MANGER)
- CONTREPLAQUÉ DE 1/2" À LANGUETTE ET RAINURE VISÉ
- POUTRELLE EN BOIS EN I (*VOIR INGÉNIEUR)
- ISOLANT ACCOUSTIQUE DE LAINE MINÉRALE SAFE'N' SOUND TYPE ROXUL, 4" ENTRE LES POUTRELLES (AU-DESSUS DU VIDE SANITAIRE)
- FOURRURE DE BOIS 1"X3" @ 16" C/C
- PANNEAU DE GYPSE HYDROFUGE ½" VISÉ

P3 PLANCHER DE L'ÉTAGE

- FINI DE PLANCHER (CÉRAMIQUE : SALLE DE BAIN; BOIS FRANC : CORRIDOR, CHAMBRE 1 ET 2 ET CHAMBRE DES MAÎTRES)
- CONTREPLAQUÉ DE 1/2" À LANGUETTE ET RAINURE VISÉ
- POUTRELLE EN BOIS EN I (*VOIR INGÉNIEUR)
- ISOLANT ACCOUSTIQUE DE LAINE MINÉRALE SAFE'N' SOUND TYPE ROXUL, 4" ENTRE LES POUTRELLES (AU-DESSUS DU VIDE SANITAIRE)
- FOURRURE DE BOIS 1"X3" @ 16" C/C
- PANNEAU DE GYPSE HYDROFUGE ½" VISÉ

CLOISONS INTÉRIEURS

C1 CLOISONS INTÉRIEURS GÉNÉRALES

- PANNEAU DE GYPSE ½"
- COLOMBAGE 2"X4" @ 16" C/C
- ISOLANT DE LAINE DE ROCHE TYPE ROXUL ENTRE LES COLOMBAGES 3 ½" D'ÉPAIS R20
- PANNEAU DE GYPSE ½"

C2 CLOISONS INTÉRIEURS DANS LES SALLES DE BAINS ET LA BUANDERIES

- PANNEAU DE GYPSE ½" HYDROFUGE
- COLOMBAGE 2"X4" @ 16" C/C
- ISOLANT DE LAINE DE ROCHE TYPE ROXUL ENTRE LES COLOMBAGES 3 ½" D'ÉPAIS R20
- PANNEAU DE GYPSE ½" HYDROFUGE

FENÊTRES

W1 FENÊTRE AU R-D-C ET ÉTAGE

- 4'X4' CADRE EN BOIS

W2 FENÊTRE AU R-D-C ET ÉTAGE

- 6'X4' CADRE EN BOIS

W3 FENÊTRE AU R-D-C ET ÉTAGE

- 3'X4' CADRE EN BOIS

W4 FENÊTRE AU R-D-C ET ÉTAGE

- 2'X4' CADRE EN BOIS

#	DATE	NOTES ET LÉGENDE DESCRIPTION
1	29/03/10	NOTES ET LÉGENDE

RÉVISIONS:

NOTES GÉNÉRALES:

TITRE DU PROJET:

CHALET FAMILIAL
DAO II

LOGO

ARCHITECTE(S)

NO. DE PROJET:

NOM DE LA PAGE:

NOTES ET LÉGENDE

DATE: 29/03/10

ÉCH.: AUCUNE

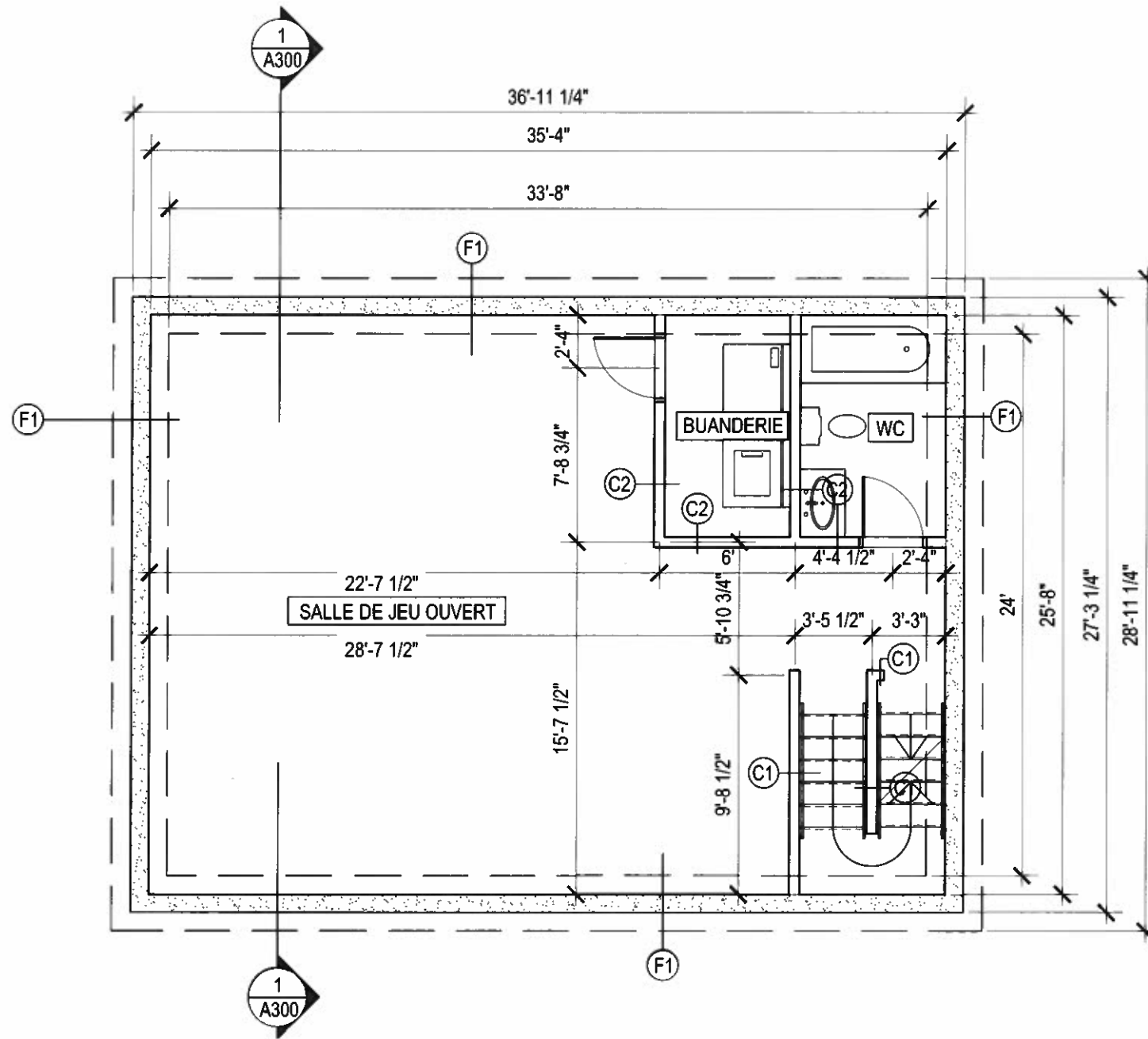
DESSINE PAR:

VÉRIFIE PAR:

NO. DE PAGE

A001

PRODUCED BY AN AUTODESK EDUCATIONAL PRODUCT



1 PLAN DE LA FONDATION
A100 ÉCH.: 1/4" = 1'-0"

#	DATE	DESCRIPTION
8	29/03/10	MODIFICATIONS
7	22/03/10	MODIFICATIONS
6	08/03/10	+ PIECES ET MODIF.
5	22/02/10	MODIF. + COTES
4	15/02/10	COTES + CART.
3	08/02/10	PORTES ET FEN.
2	01/02/10	PORTES ET FEN.
1	25/01/10	GRANDES LIGNES CHALET

RÉVISIONS:

NOTES GÉNÉRALES:

TITRE DU PROJET:

CHALET FAMILIAL
DAO II

PRODUCED BY AN AUTODESK EDUCATIONAL PRODUCT

LOGO

ARCHITECTE(S)

NO. DE PROJET:

NOM DE LA PAGE:

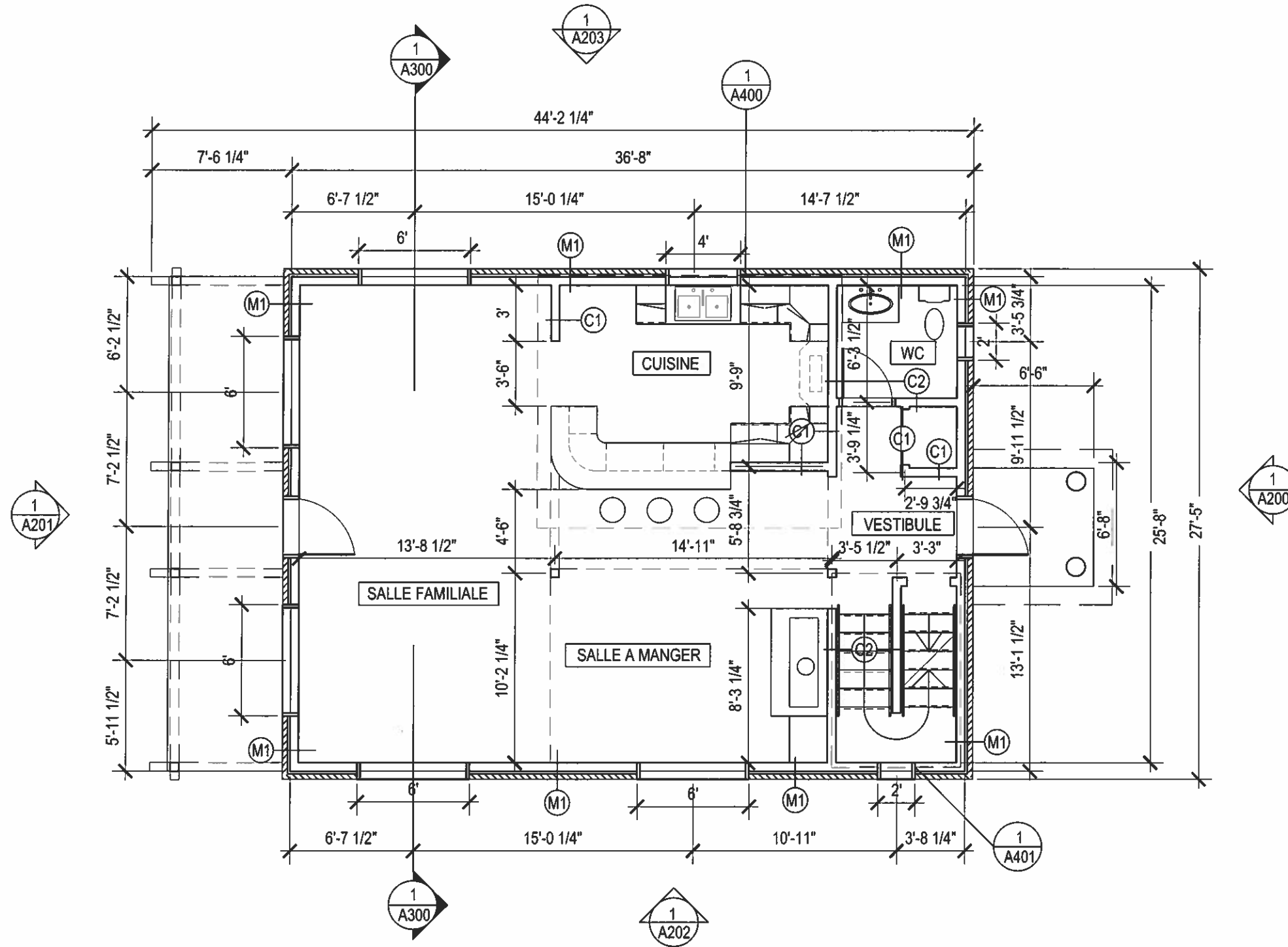
PLAN DE LA FONDATION

DATE: 29/03/10
ÉCHELLE: 1/4"
DESSINE PAR:
VÉRIFIE PAR:

NO. DE PAGE

A100

PRODUCED BY AN AUTODESK EDUCATIONAL PRODUCT



1 PLAN DU REZ-DE-CHAUSSÉE
A101 ÉCH.: 1/4" = 1'-0"

#	DATE	DESCRIPTION
8	29/03/10	MODIFICATIONS
7	22/03/10	MODIFICATIONS
6	08/03/10	+ PIÈCES ET MODIF.
5	22/02/10	MODIF. + COTES
4	15/02/10	COTES + CART.
3	08/02/10	PORTES ET FEN.
2	01/02/10	PORTES ET FEN.
1	25/01/10	GRANDES LIGNES CHALET

RÉVISIONS:

NOTES GÉNÉRALES:

TITRE DU PROJET:

CHALET FAMILIAL
DAO II

PRODUCED BY AN AUTODESK EDUCATIONAL PRODUCT

LOGO

ARCHITECTE(S)

NO. DE PROJET:

NOM DE LA PAGE:

PLAN DU REZ-DE-CHAUSSEE

DATE: 29/03/10

NO. DE PAGE

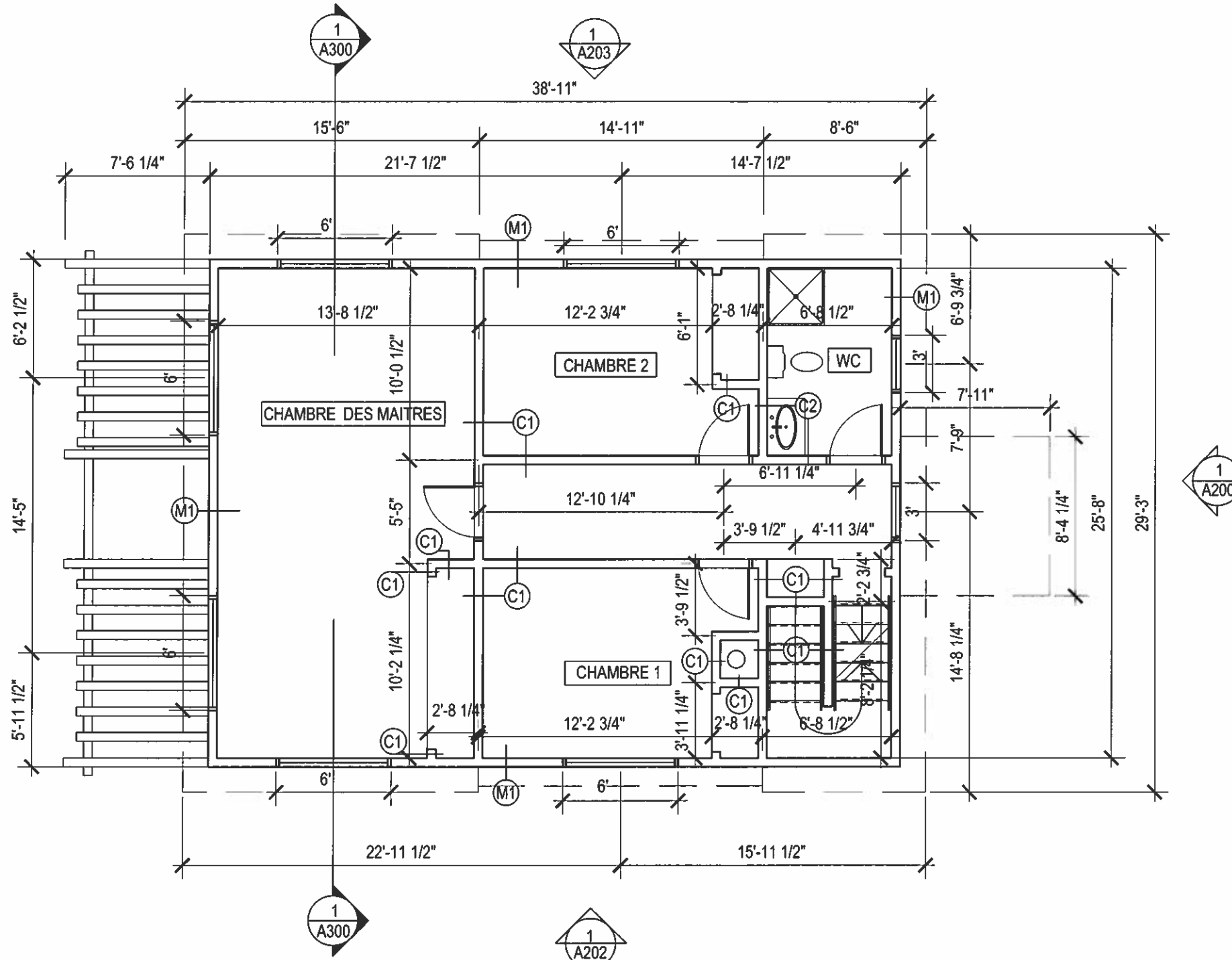
ÉCHELLE: 1/4"

DESSINE PAR:

VÉRIFIÉ PAR:

A101

PRODUCED BY AN AUTODESK EDUCATIONAL PRODUCT



1 PLAN DE L'ÉTAGE
A102 ÉCH.: 1/4" = 1'-0"

8	29/03/10	MODIFICATIONS
7	22/03/10	MODIFICATIONS
6	08/03/10	+ PIÈCES ET MODIF.
5	22/02/10	MODIF. + COTES
4	15/02/10	COTES + CART.
3	08/02/10	PORTES ET FEN.
2	01/02/10	PORTES ET FEN.
1	25/01/10	GRANDES LIGNES CHALET
#	DATE	DESCRIPTION

RÉVISIONS:

NOTES GÉNÉRALES:

TITRE DU PROJET:

CHALET FAMILIAL
DAO II

LOGO

ARCHITECTE(S)

NO. DE PROJET:

NOM DE LA PAGE:

PLAN DE L'ÉTAGE

DATE: 29/03/10

ÉCHELLE: 1/4"

DESSINÉ PAR:

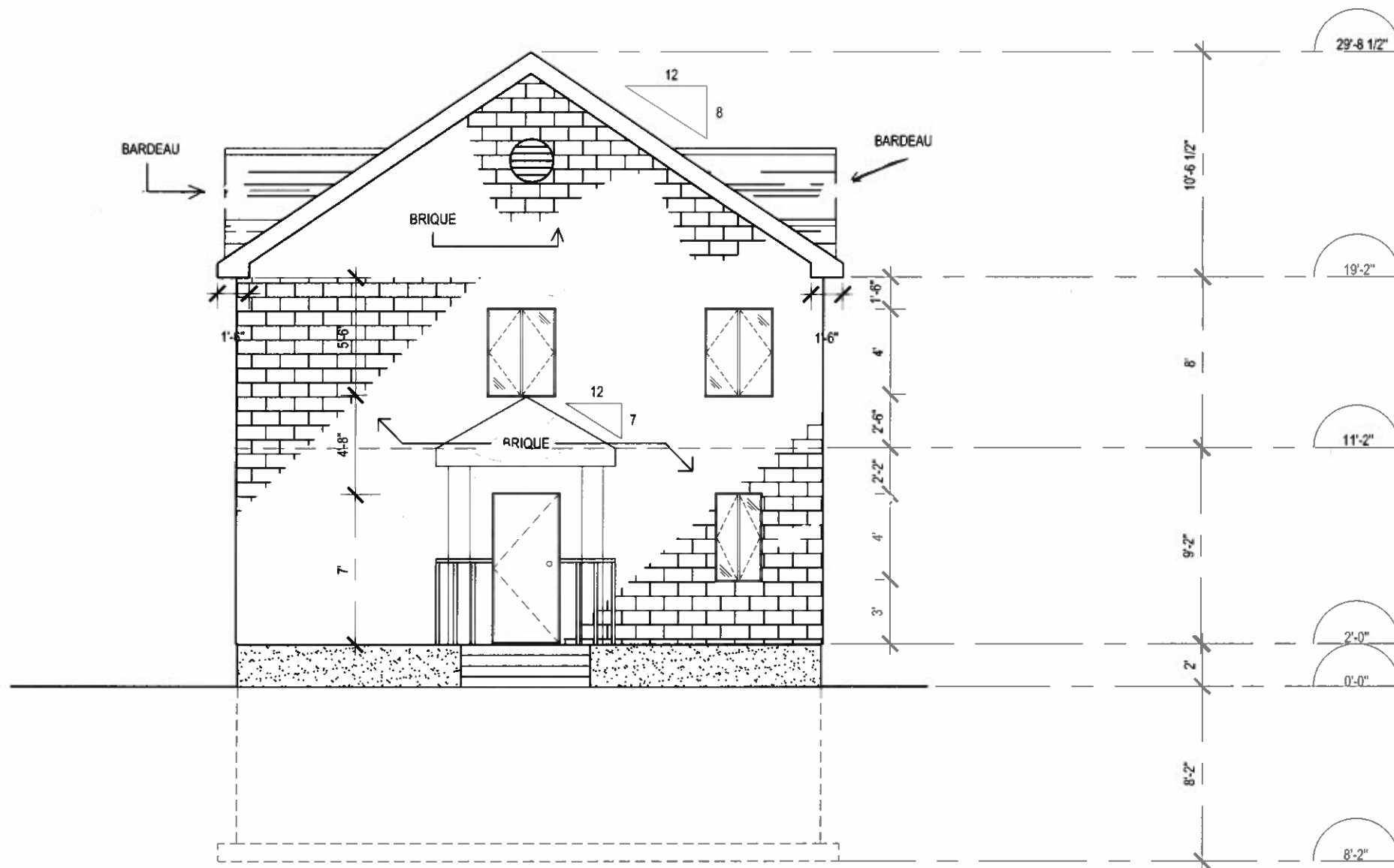
VÉRIFIÉ PAR:

NO. DE PAGE

A102

PRODUCED BY AN AUTODESK EDUCATIONAL PRODUCT

PRODUCED BY AN AUTODESK EDUCATIONAL PRODUCT



1
A200

ÉLÉVATION NORD
ÉCHELLE: 1/4"

#	DATE	DESCRIPTION
5	29/03/10	MODIF.
4	22/03/10	MODIF.
3	08/03/10	MOFIF. + PENTE
2	22/02/10	PORTES ET FEN.
1	15/02/10	DIM., CART., BULLES, XREF

RÉVISIONS:

NOTES GÉNÉRALES:

TITRE DU PROJET:

CHALET FAMILIAL
DAO II

PRODUCED BY AN AUTODESK EDUCATIONAL PRODUCT

LOGO

ARCHITECTE(S)

NO. DE PROJET:

NOM DE LA PAGE:

ELEVATION NORD

DATE: 29/03/10

ÉCHELLE: 1/4"

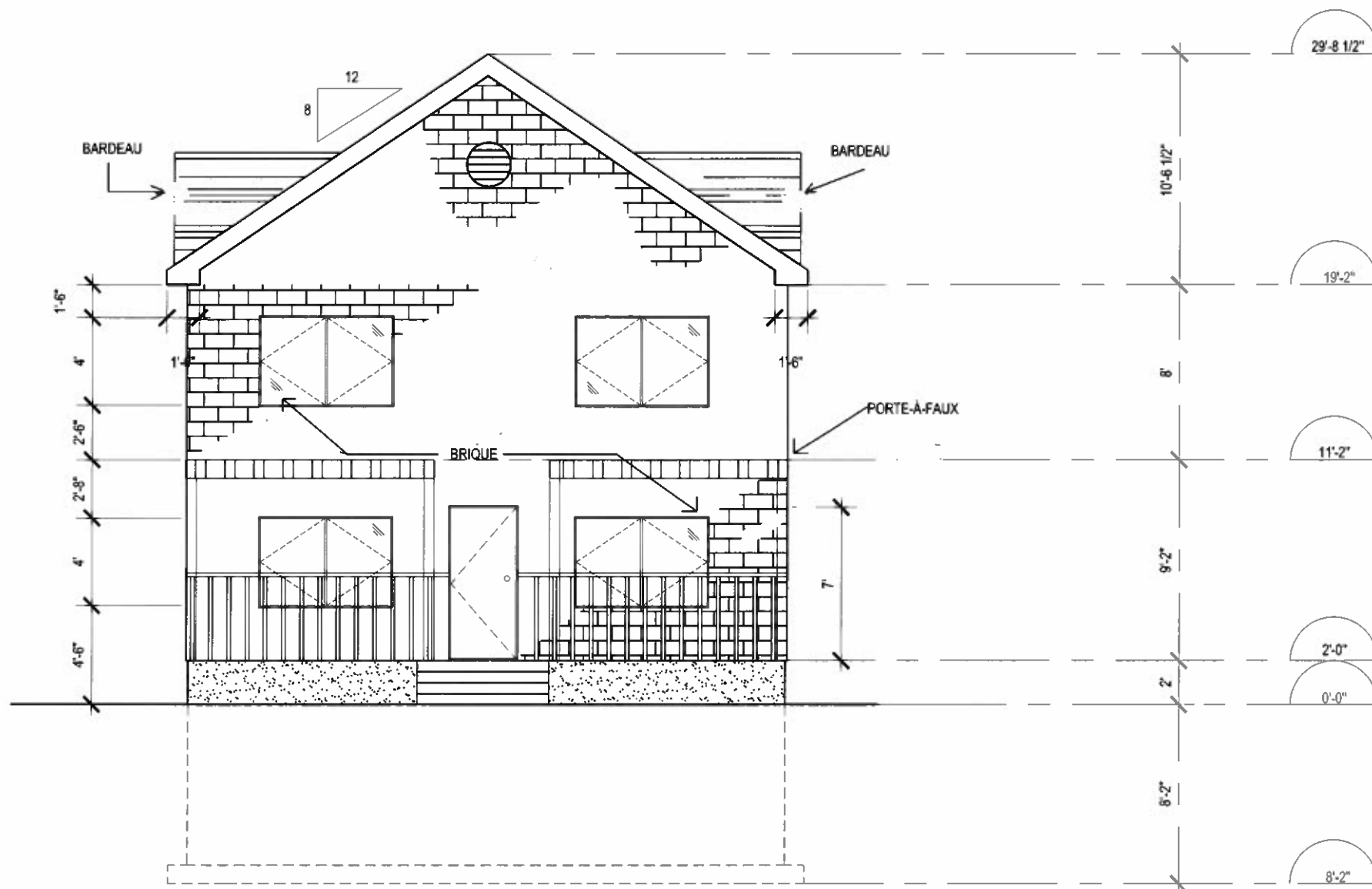
DESSINÉ PAR:

VÉRIFIÉ PAR:

NO. DE PAGE

A200

PRODUCED BY AN AUTODESK EDUCATIONAL PRODUCT



1
A201

ÉLÉVATION SUD
ÉCHELLE: 1/4"

#	DATE	DESCRIPTION
5	29/03/10	MODIF.
4	22/03/10	MODIF.
3	08/03/10	MOFIF. + PENTE
2	22/02/10	PORTES ET FEN.
1	15/02/10	DIM., CART., BULLES, XREF

RÉVISIONS:

NOTES GÉNÉRALES:

TITRE DU PROJET:

CHALET FAMILIAL
DAO II

PRODUCED BY AN AUTODESK EDUCATIONAL PRODUCT

LOGO

ARCHITECTE(S)

NO. DE PROJET:

NOM DE LA PAGE:

ELEVATION SUD

DATE: 29/03/10

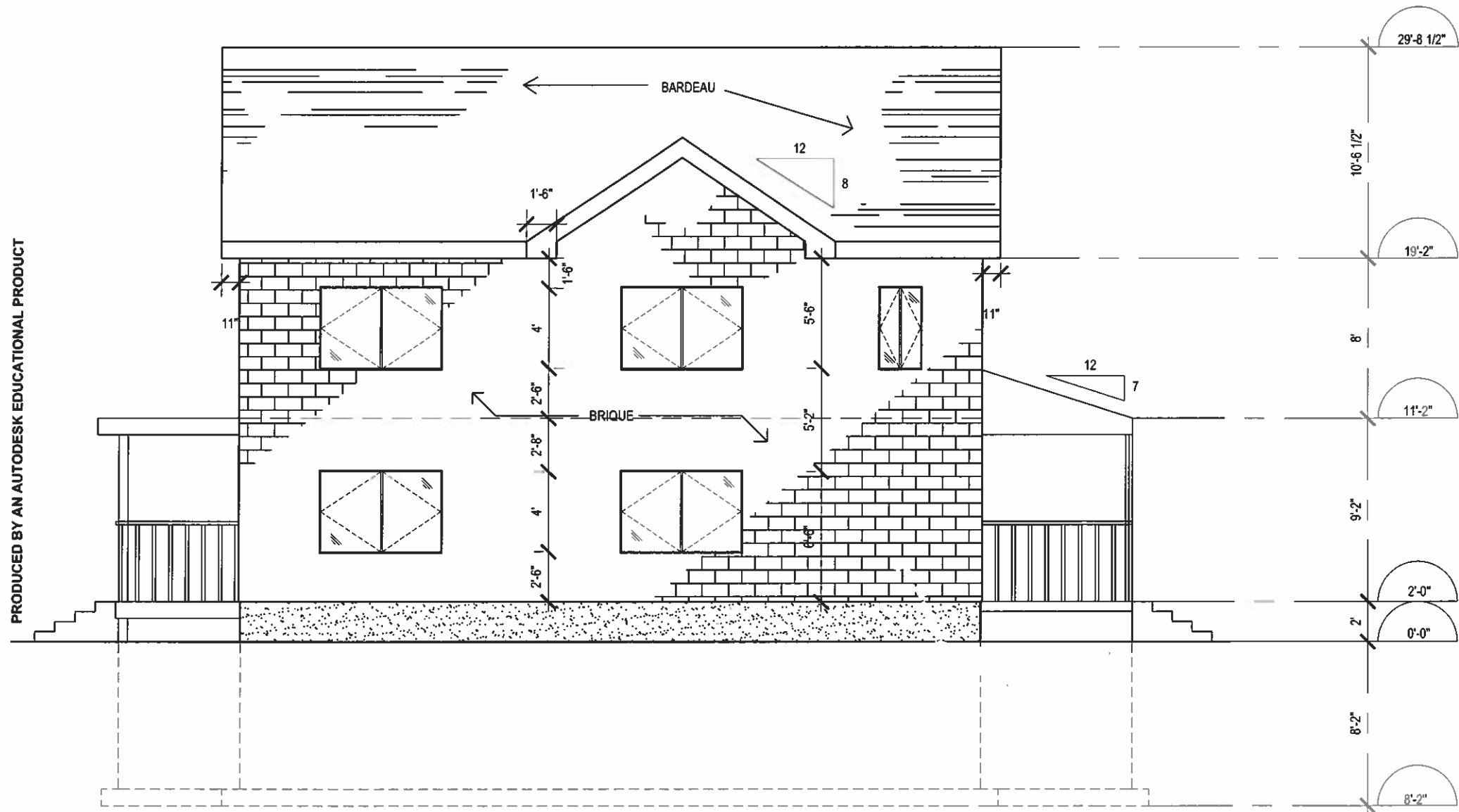
ÉCHELLE: 1/4"

DESSINÉ PAR:

VÉRIFIÉ PAR:

NO. DE PAGE

A201



PRODUCED BY AN AUTODESK EDUCATIONAL PRODUCT

PRODUCED BY AN AUTODESK EDUCATIONAL PRODUCT

#	DATE	DESCRIPTION
5	29/03/10	MODIF.
4	22/03/10	MODIF.
3	08/03/10	MOFIF. + PENTE
2	22/02/10	PORTES ET FEN.
1	15/02/10	DIM. CART., BULLES, XREF

RÉVISIONS:

NOTES GÉNÉRALES:

TITRE DU PROJET:

CHALET FAMILIAL
DAO II

LOGO

ARCHITECTE(S)

NO. DE PROJET:

NOM DE LA PAGE:

ELEVATION EST

DATE: 29/03/10

ÉCHELLE: 1/4"

DESSINE PAR:

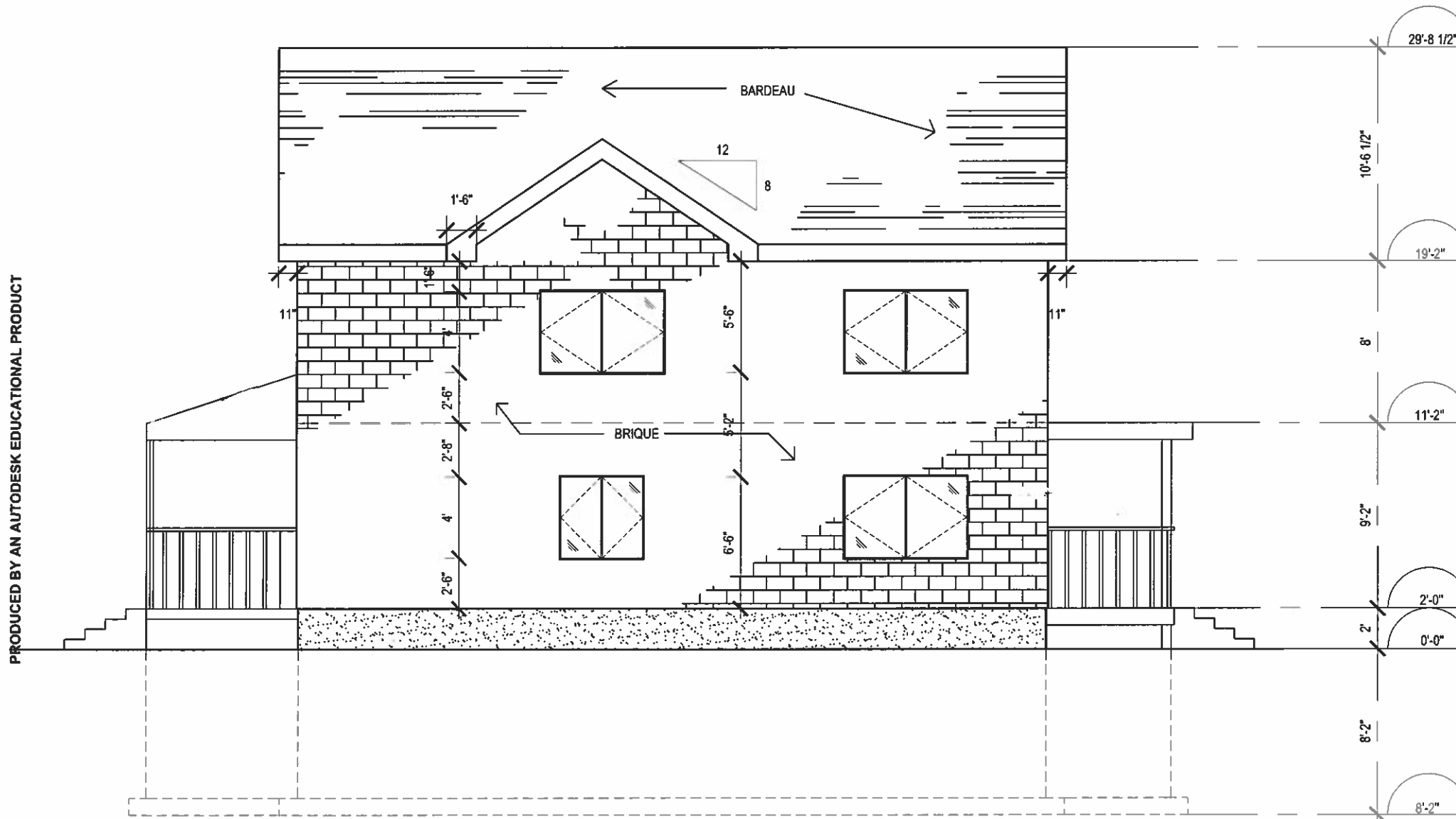
VÉRIFIÉ PAR:

NO. DE PAGE

A202

1
A202

ÉLÉVATION EST
ÉCHELLE: 1/4"



PRODUCED BY AN AUTODESK EDUCATIONAL PRODUCT

PRODUCED BY AN AUTODESK EDUCATIONAL PRODUCT

5	29/03/10	MODIF.
4	22/03/10	MODIF.
3	08/03/10	MOFIF. + PENTE
2	22/02/10	PORTES ET FEN.
1	15/02/10	DIM., CART., BULLES, XREF
#	DATE	DESCRIPTION

RÉVISIONS:

NOTES GÉNÉRALES:

TITRE DU PROJET:

**CHALET FAMILIAL
DAO II**

LOGO

ARCHITECTE(S)

NO. DE PROJET:

NOM DE LA PAGE:

ELEVATION OUEST

DATE: 29/03/10

ÉCHELLE: 1/4"

DESSINE PAR:

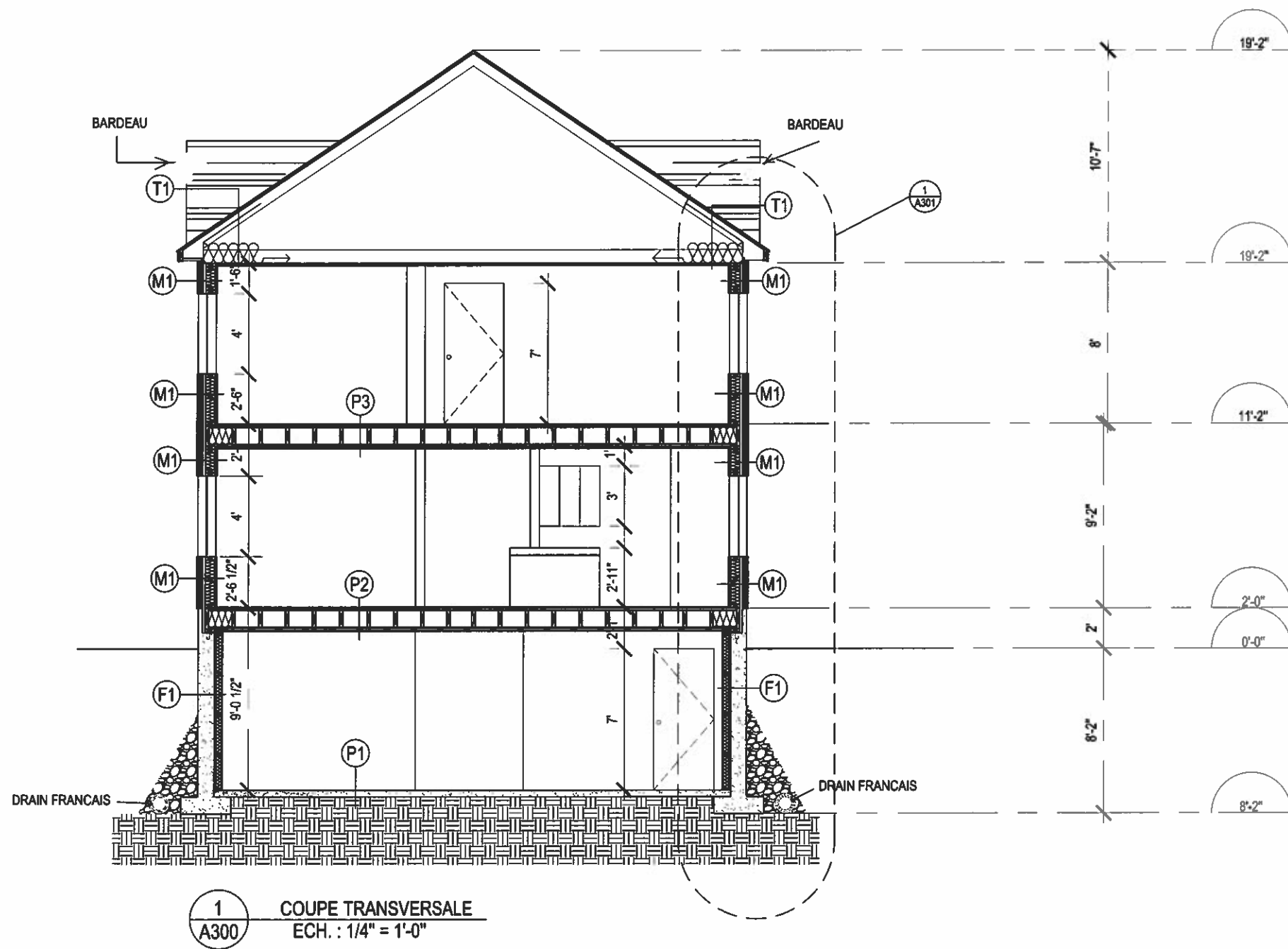
VÉRIFIÉ PAR:

NO. DE PAGE

A203

1
A203 **ÉLÉVATION OUEST**
ÉCHELLE: 1/4"

PRODUCED BY AN AUTODESK EDUCATIONAL PRODUCT



3	29/10/10	MODIF.
2	22/03/10	MODIF.
1	08/03/10	DIM., CART., BULLES, XREF
#	DATE	DESCRIPTION

RÉVISIONS:

NOTES GÉNÉRALES:

TITRE DU PROJET:

CHALET FAMILIAL
DAO II

PRODUCED BY AN AUTODESK EDUCATIONAL PRODUCT

LOGO

ARCHITECTE(S)

NO. DE PROJET:

NOM DE LA PAGE:

COUPE TRANSVERSALE

DATE: 29/03/10

NO. DE PAGE

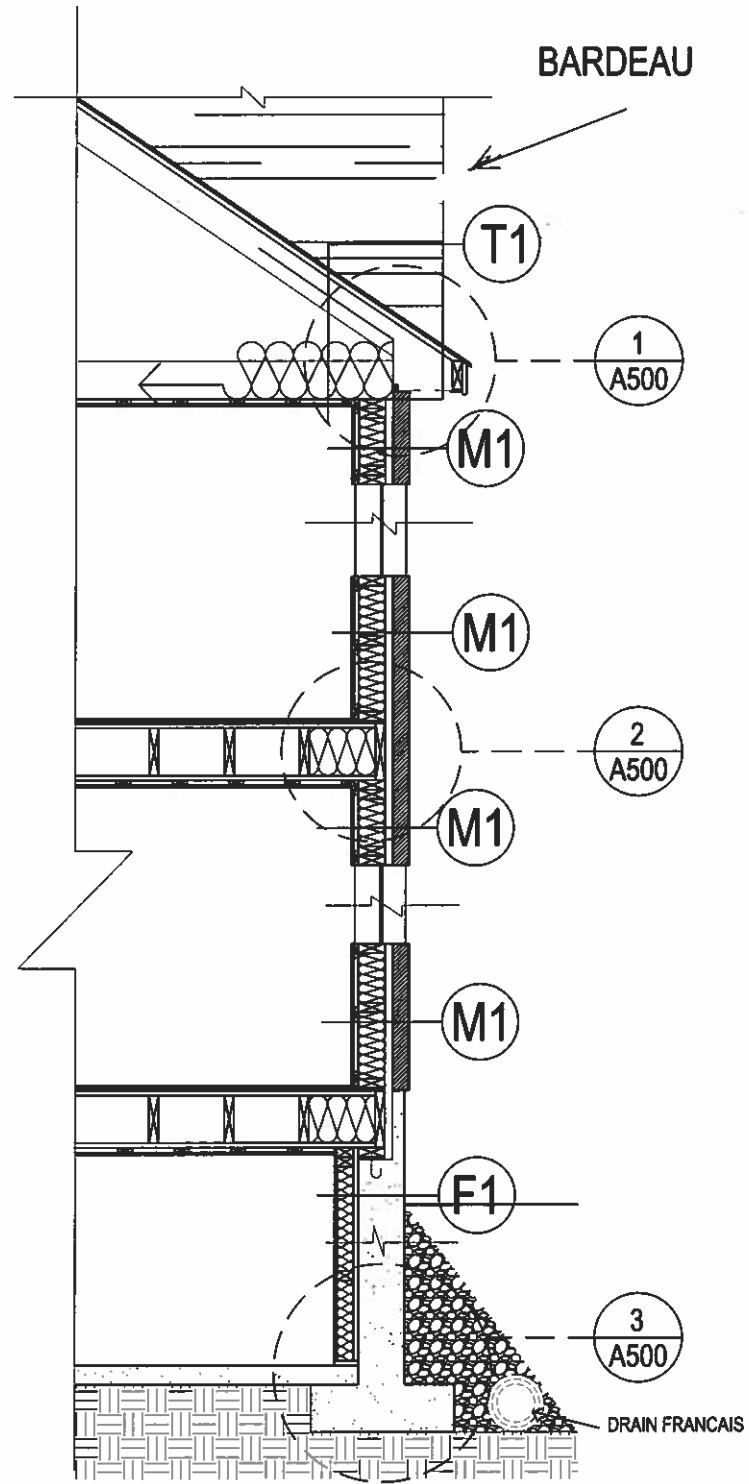
ÉCHELLE: 1/4"

DESSINE PAR:

A300

VÉRIFIÉ PAR:

PRODUCED BY AN AUTODESK EDUCATIONAL PRODUCT



1 COUPE D' UN MUR
A301 ECH. : 1/2" = 1'-0"

5	29/03/10	MODIF.
4	22/03/10	MODIF.
3	08/03/10	MOFIF. + PENTE
2	22/02/10	PORTES ET FEN.
1	15/02/10	DIM., CART., BULLES, XREF
#	DATE	DESCRIPTION

RÉVISIONS:

NOTES GÉNÉRALES:

TITRE DU PROJET:

CHALET FAMILIAL
DAO II

LOGO

ARCHITECTE(S)

NO. DE PROJET:

NOM DE LA PAGE:

COUPE DU MUR

DATE: 29/03/10

ÉCHELLE: 1/2"

DESSINÉ PAR:

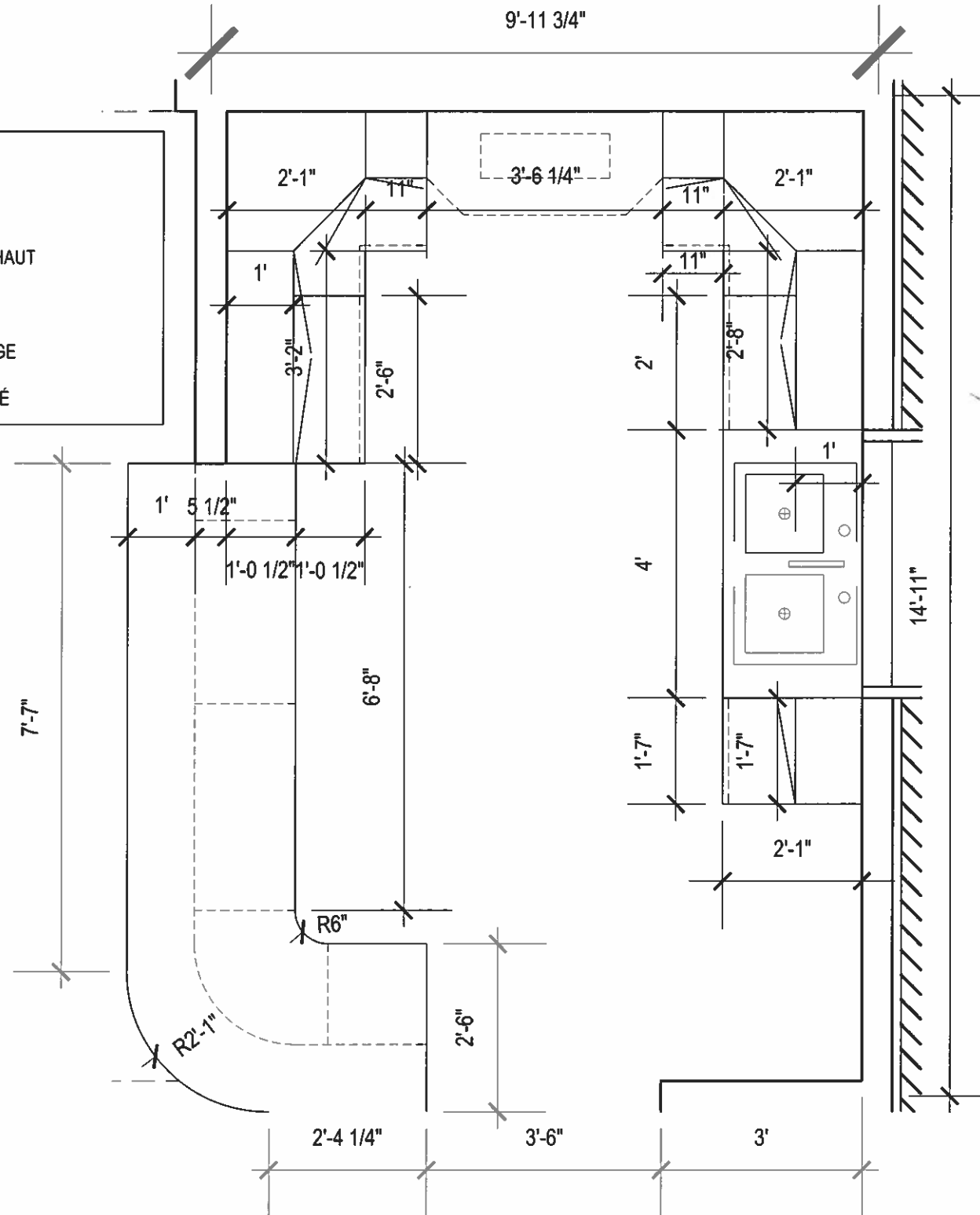
VÉRIFIÉ PAR:

NO. DE PAGE

A301

PRODUCED BY AN AUTODESK EDUCATIONAL PRODUCT

NOTES DE CONSTRUCTION:
 ARMOIRES DU BAS SONT À 2'-6 1/2" DU PLANCHER
 ARMOIRES DU HAUT SONT À 1 PI DU PLAFOND ET SONT 3 PI DE HAUT
 L'ÉPAISSEUR DU COMPTOIR EST DE 4 PO.
 LES COMPTOIRS SONT FINIS EN CÉRAMIQUE DE COULEUR BEIGE
 LES ARMOIRES SONT FINIS EN CHÊNE DE COULEUR BRUN FONCÉ



1 PLAN CUISINE
 A400 ECH. : 3/4" = 1'-0"

#	DATE	DESCRIPTION
5	29/03/10	MODIF.
4	22/03/10	MODIF.
3	08/03/10	MOFIF. + PENTE
2	22/02/10	PORTES ET FEN.
1	15/02/10	DIM., CART., BULLES, XREF

RÉVISIONS:

NOTES GÉNÉRALES:

TITRE DU PROJET:

CHALET FAMILIAL
 DAO II

LOGO

ARCHITECTE(S)

NO. DE PROJET:

NOM DE LA PAGE:

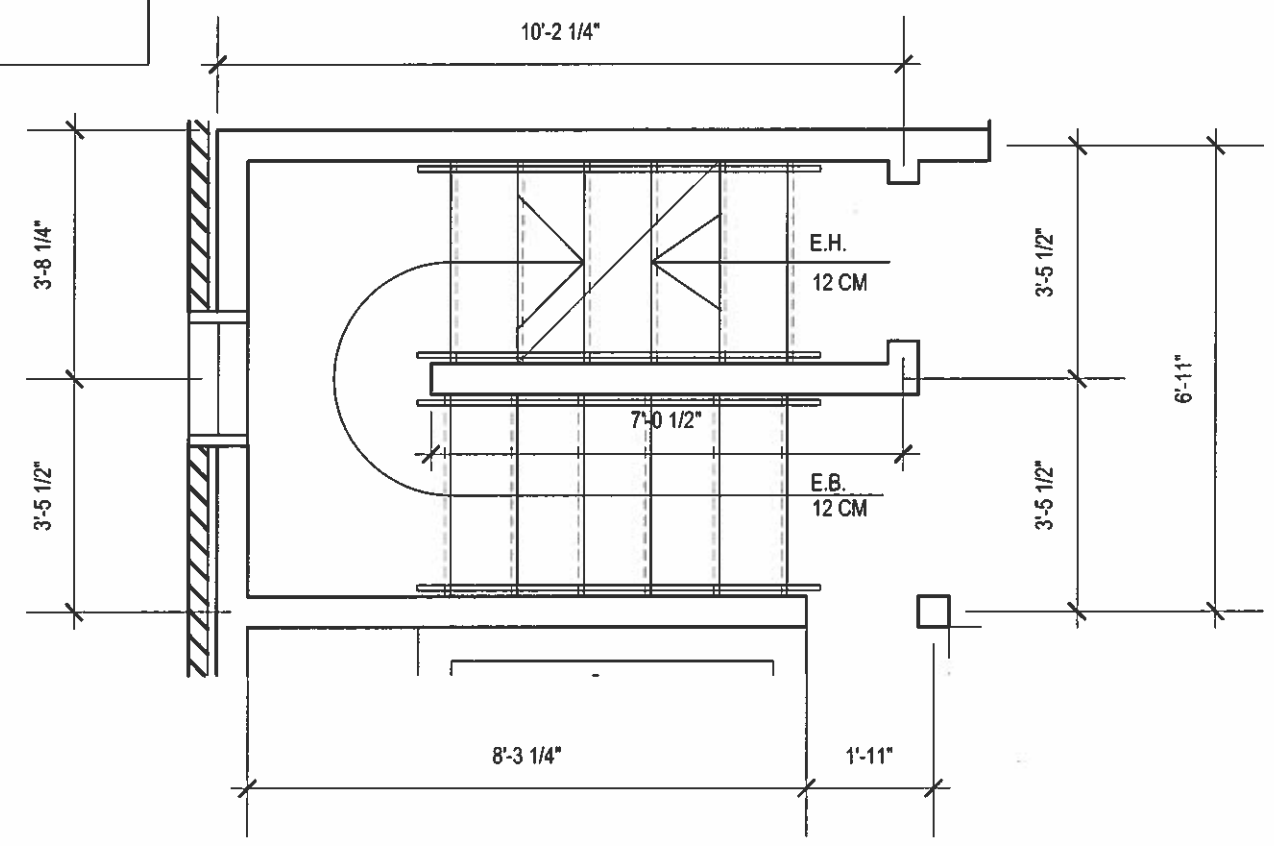
AGRANDIS DE LA CUISINE

DATE: 29/03/10	NO. DE PAGE
ÉCHELLE: 3/4"	A400
DESSINE PAR:	
VÉRIFIÉ PAR:	

PRODUCED BY AN AUTODESK EDUCATIONAL PRODUCT

PRODUCED BY AN AUTODESK EDUCATIONAL PRODUCT

NOTES DE CONSTRUCTION:
 LES ESCALIERS SONT FINIS EN BOIS FRANC DE COULEUR BRUN FONCÉ
 DU RDC À L'ÉTAGE HAUTEUR 9 PI
 DU SOUS-SOL AU RDC HAUTEUR 9 PI
 ESCALIER EN U DU SOUS-SOL À L'ÉTAGE



1 PLAN ESCALIER
 A401 ECH. : 3/4" = 1'-0"

#	DATE	DESCRIPTION
5	29/03/10	MODIF.
4	22/03/10	MODIF.
3	08/03/10	MOFIF. + PENTE
2	22/02/10	PORTES ET FEN.
1	15/02/10	DIM., CART., BULLES, XREF

RÉVISIONS:

NOTES GÉNÉRALES:

TITRE DU PROJET:

CHALET FAMILIAL
 DAO II

LOGO

ARCHITECTE(S)

NO. DE PROJET:

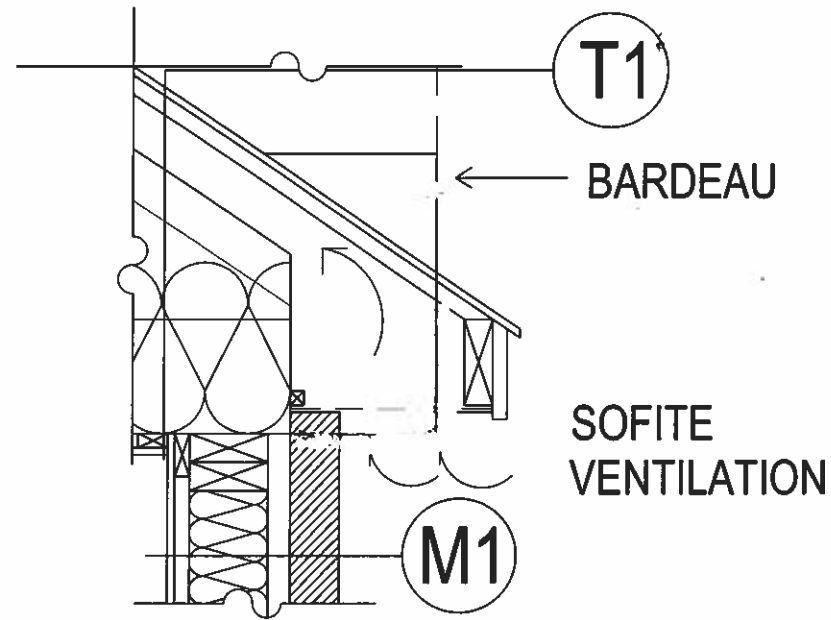
NOM DE LA PAGE:

AGRANDIS DE L' ESCALIER

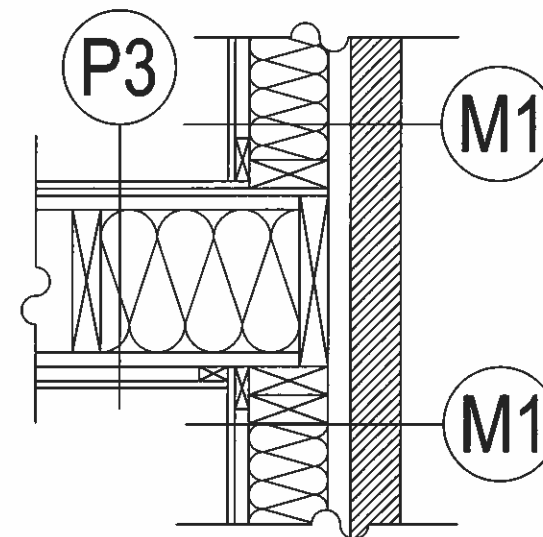
DATE: 29/03/10	NO. DE PAGE
ÉCHELLE: 3/4"	A401
DESSINÉ PAR:	
VÉRIFIÉ PAR:	

PRODUCED BY AN AUTODESK EDUCATIONAL PRODUCT

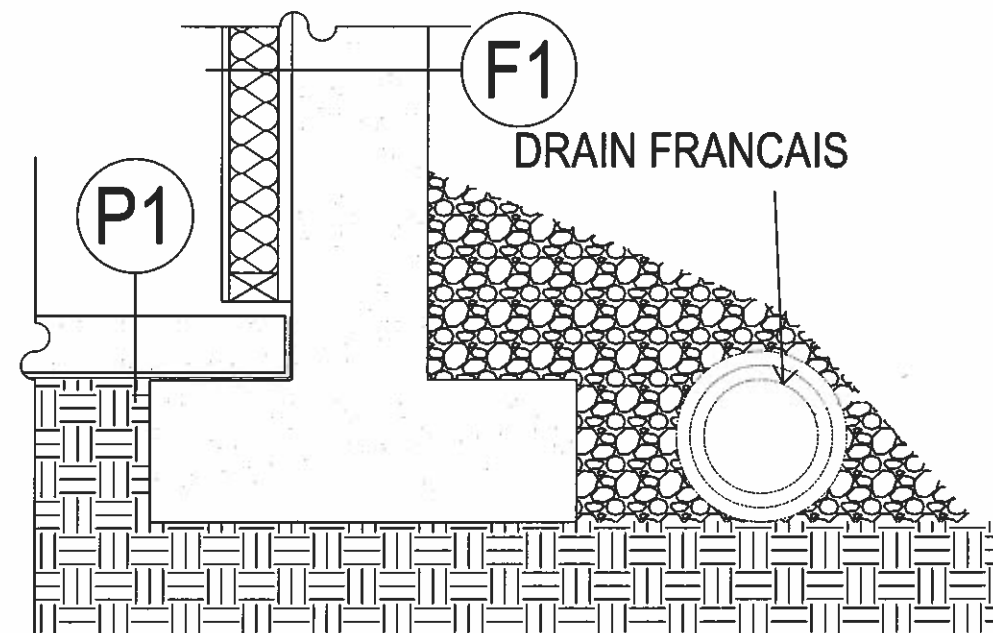
PRODUCED BY AN AUTODESK EDUCATIONAL PRODUCT



1 DÉTAIL TOITURE
A500 ÉCHELLE: 1 1/2"=1'-0"



2 DÉTAIL JONCTION ÉTAGE ET MUR EXT.
A500 ÉCHELLE: 1 1/2"=1'-0"



3 DÉTAIL FONDATION SEMELLE
A500 ÉCHELLE: 1 1/2"=1'-0"

#	DATE	DESCRIPTION
3	29/03/10	MODIF.
2	22/03/10	MODIF.
1	08/03/10	DIM., CART., BULLES, XREF

RÉVISIONS:

NOTES GÉNÉRALES:

TITRE DU PROJET:

CHALET FAMILIAL
DAO II

LOGO

ARCHITECTE(S)

NO. DE PROJET:

NOM DE LA PAGE:

DETAILS DE LA COUPE DU MUR

DATE: 29/03/10
ÉCHELLE: 1 1/2"
DESSINER PAR: SUZIE ST-AMOUR
VÉRIFIER PAR: PASCAL VALLEE

NO. DE PAGE

A500